

Útgáfa	Lýsing	Dags.
-	-	-
-	-	-
-	-	-
-	-	-
-	-	-

**ALMENNT, JÁRNABENDING:**

**GRUNNBENDING Í NEDRI BRÚN:**  
Sjá ták á viðkomandi plötu.  
Járn spanna alla plötuna og skeytilengd yfir ásetur milliveggja. Neðribrúnaárnjárn skal skeyta yfir ásetum.

**GRUNNBENDING Í EFRI BRÚN:**  
K10 c/c 200 í báðar áttir.  
Efribrúnaárnjárn skal skeyta á hafi.

Einnig gildir

Járn með heilli línu í neðri brún. ————  
Járn með slitrótti línu í efri brún. - - - - -

ATH!  
ÖLL JÁRN SEM ERU TEIKNUÐ INN Á GRUNNMÝND KOMA AUKALEGA VIÐ GRUNNBENDINGU.

Skýringar:  
Á teikningu B-01 eru almennar skýringar og öll lágmarks ákvæði varðandi steypu og bendistál t.d. frágangur á járnum kringum op og brúnafr og fl.

Uppgefnir kótar eru steypukótar. Upplýsingar um vatnshalla og hvort kótar eru endanlegir, sjá arkitekt.  
Um nákvæma stærð og staðsetningu einstakra byggingahluta. Sjá nánar á sérteikningum aðalhönnuðar.  
Göt og raular (sjá lagnateikn.)

ATH!  
Leiðbeiningar um yfirhæð á plötum og bitum er á skýringablaði B01

ATH!  
Heimilt er að nota járnabakka, með sama járnsmagni og tyriskrifað er á uppdráttum, í stað tengjarna úr veggjum í plötum.

**VEKTOR**  
- hönnun og ráðgjöf -  
Stúrnúla 3, 108 Rvk, s: 554-6650 / 897-5363

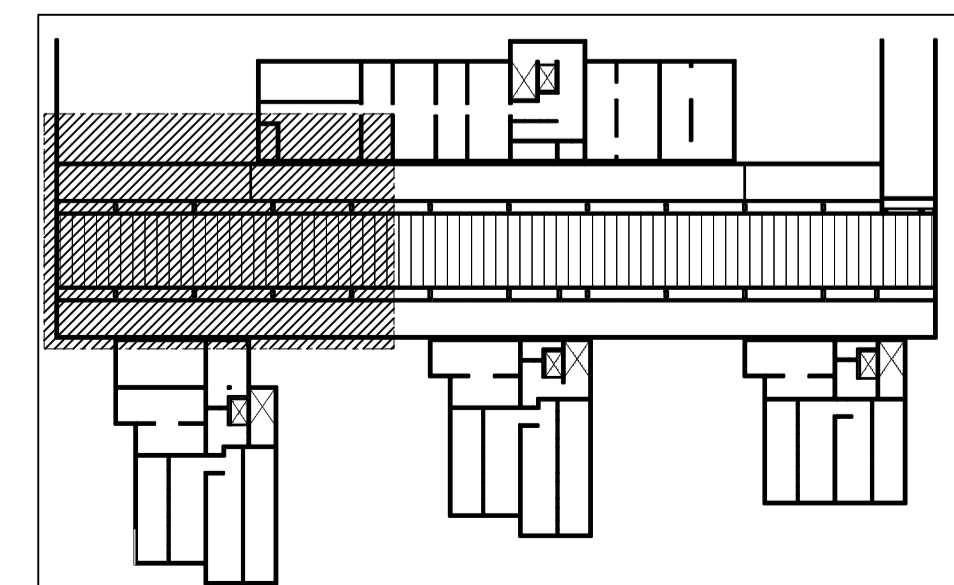
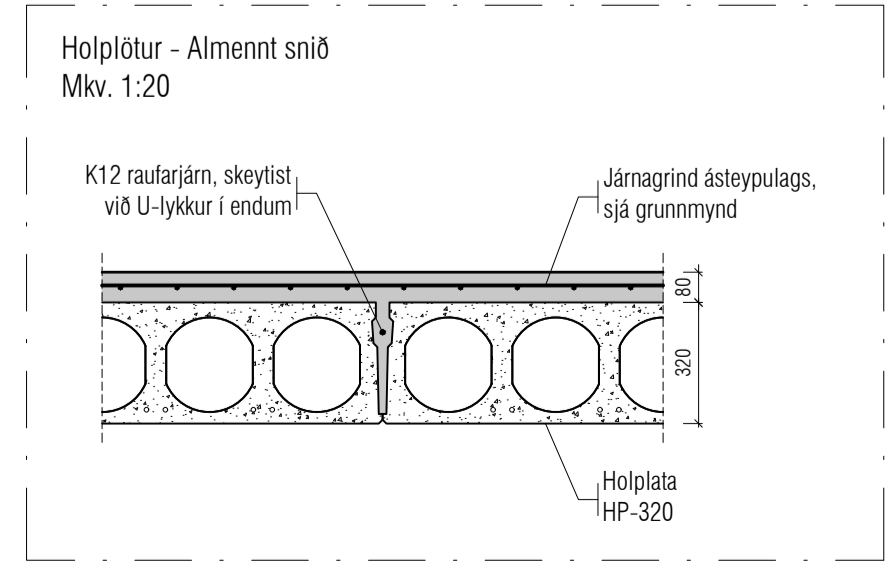
**ÁSHAMAR 42-48, HAFNARFIRÐI**

**BÍLAGEYMSLA - PLATA YFIR KJALLARA GRUNNMÝND**

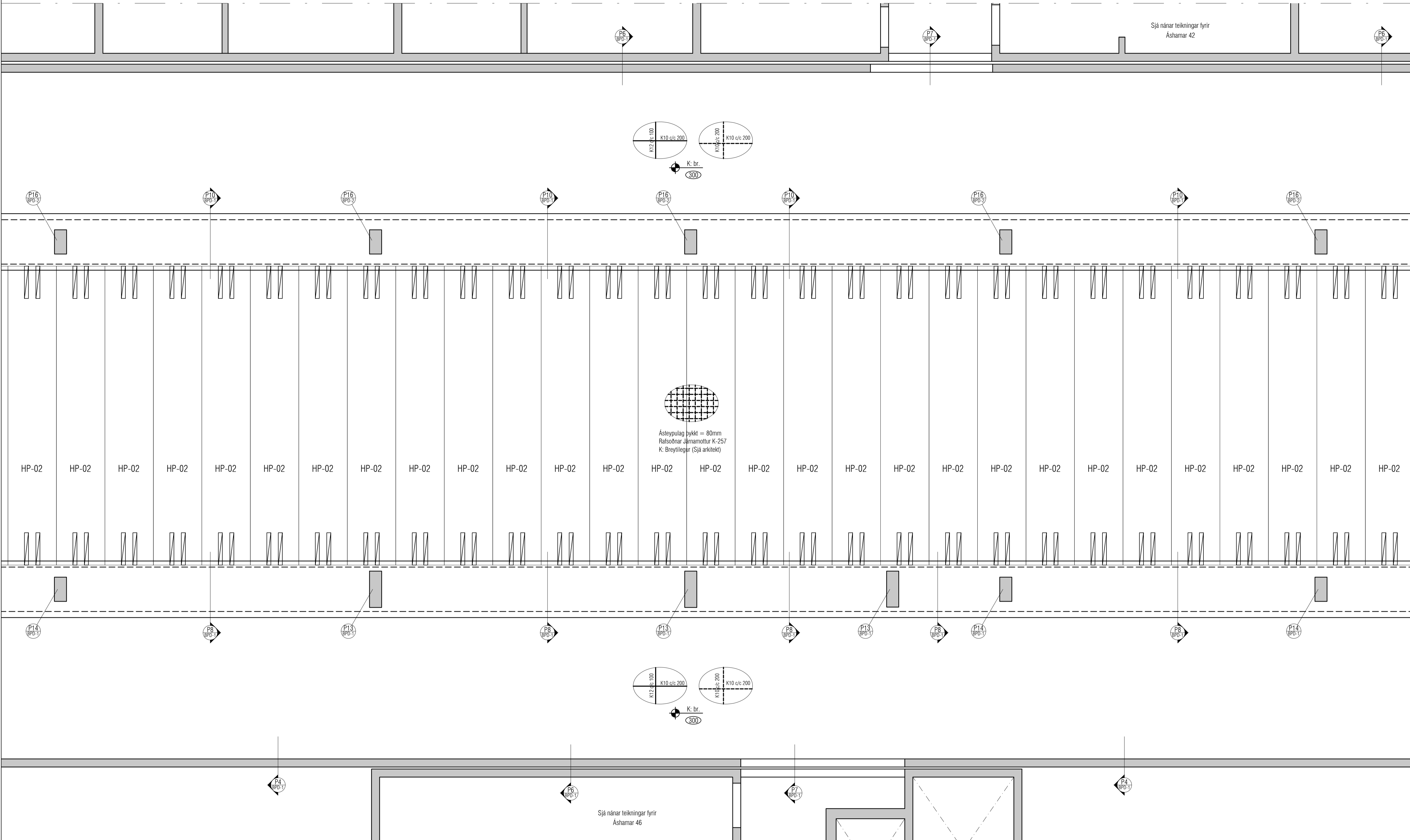
Hönnuð	SH/ÓJ	Teknuð	ÓJ	Tekn. nr.	BP-01
Dagsetning	15/09/2022	Mkv.	1:50		

Sigurður Hafsteinsson kt. 030859-7749  
Byggingateknifræðingur  
Netfang: sigurdur@vektor.is  
Samþykki hönnuðar:

Samþykki aðalhönnuðar / samræmingarhönnuðar:



Útgáfa	Lýsing	Dags.
-	-	-
-	-	-
-	-	-
-	-	-
-	-	-
-	-	-



**ALMENNT, JÁRNABENDING:**

- GRUNNBENDING Í NEDRI BRÚN:**  
Sjá ták á viðkomandi plötu.  
Járn spanna alla plötuna og skeytilengd yfir ásetur milliveggja. Neðribrúnaárnjárn skal skeyta yfir ásetum.
- GRUNNBENDING Í EFRI BRÚN:**  
K10 c/c 200 í báðar áttir.  
Efribrúnaárnjárn skal skeyta á hafi.
- Einnig gildir
- Járn með heilli línu í neðri brún. ————  
Járn með slitrótti línu í efri brún. - - - - -

ATH!  
ÖLL JÁRN SEM ERU TEIKNUÐ INN Á GRUNNMÝND KOMA AUKALEGA VIÐ GRUNNBENDINGU.

Skýringar:  
Á teikningu B-01 eru almennar skýringar og öll lágmarks ákvæði varðandi steypu og bendistál t.d. frágangur á járnum kringum op og brúnir og fl.

Uppgelnir kótar eru steypukótar. Upplýsingar um vatnshalla og hvort kótar eru endanlegir, sjá arkitekt.  
Um nákvæma stærð og staðsetningu einstakra byggingahluta. Sjá nánar á sérteikningum aðalhönnuðar.  
Göt og raular (sjá lagnateikn.)

ATH!  
Leiðbeiningar um yfirhæð á plötum og bitum er á skýringablaði B01

ATH!  
Heimilt er að nota járnabakka, með sama járnsmagni og fyrirskrifað er á uppdráttum, í stað tengjarna úr veggjum í plötur.

**VEKTOR**  
- hönnun og ráðgjöf -  
Stúmúla 3, 108 Rvk, s: 554-6650 / 897-5363

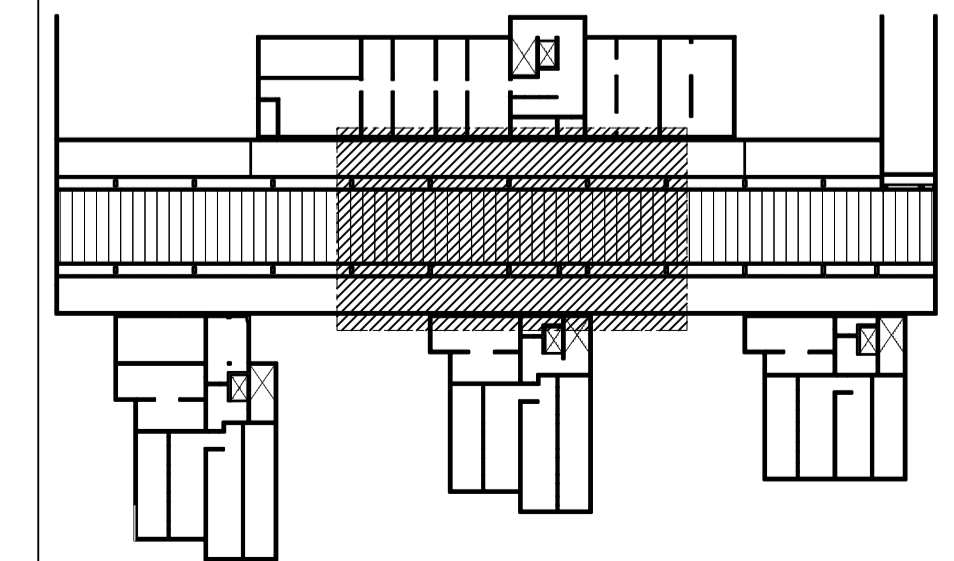
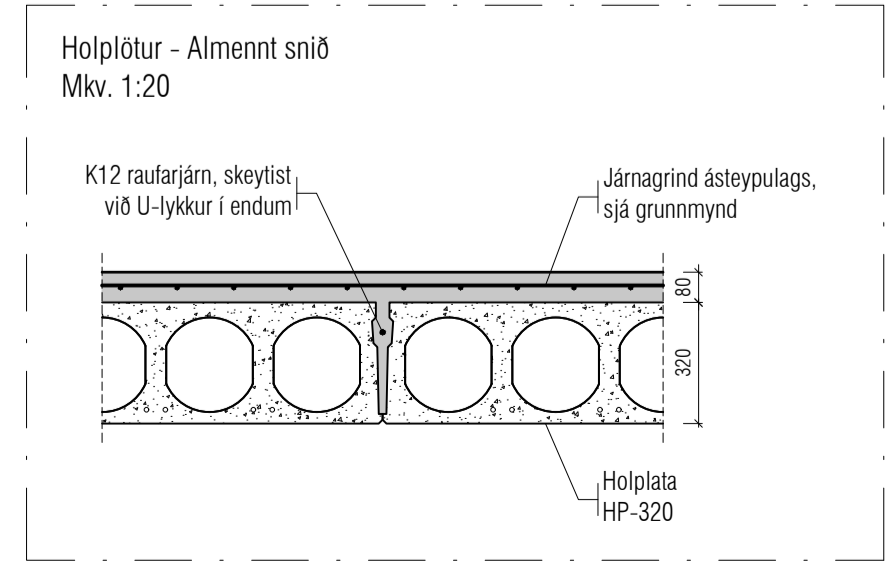
ÁSHAMAR 42-48, HAFNARFIRÐI

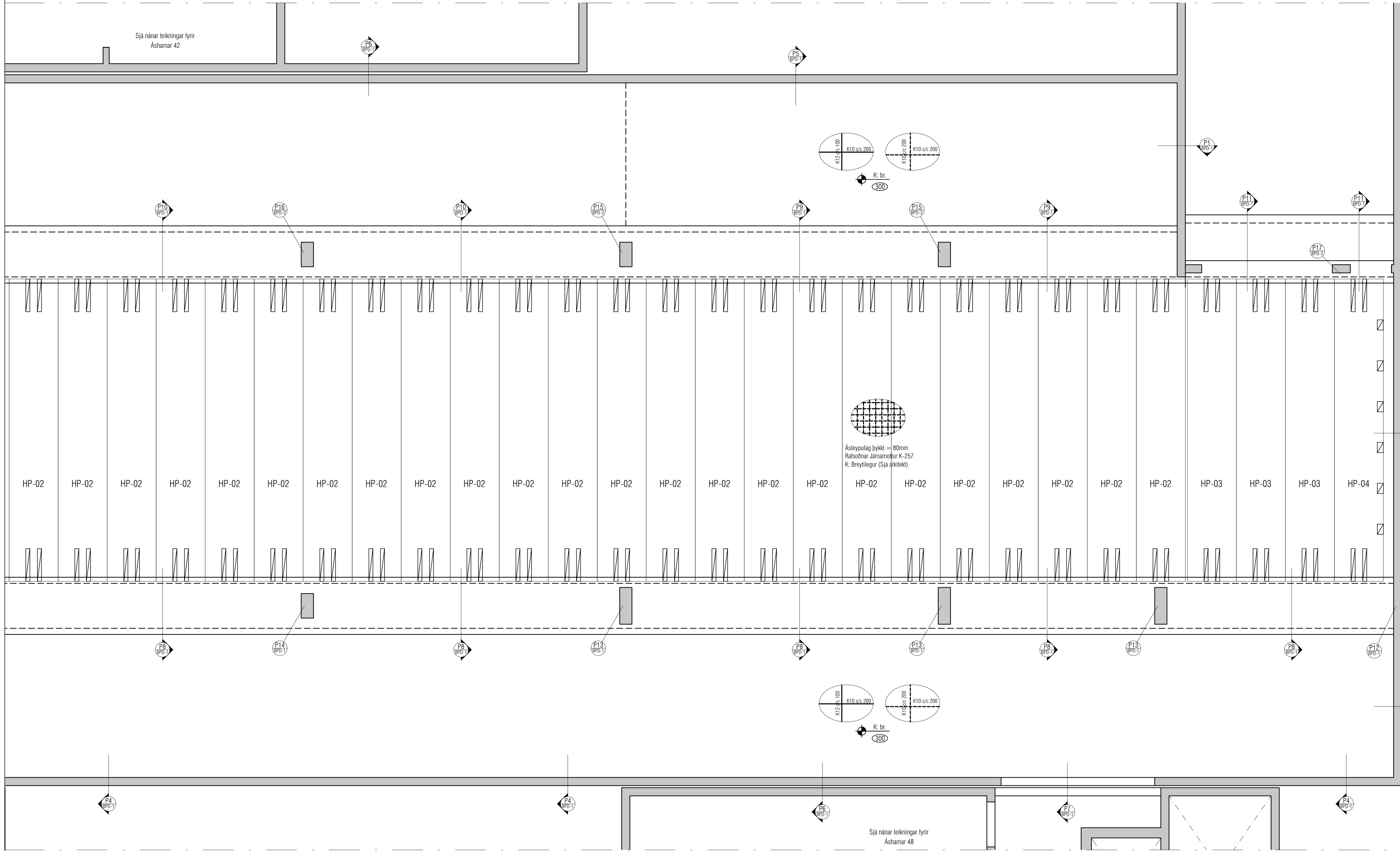
BÍLAGEYMSLA - PLATA YFIR KJALLARA GRUNNMÝND

Hönnuð	SH/ÓJ	Teknuð	ÓJ	Tekn. nr.
Dagsetning	15/09/2022	Mkv.	1:50	BP-02

Sigurður Hafsteinsson kt. 030859-7749  
Byggingateknifræðingur  
Netfang: sigurdur@vektor.is  
Samþykki hönnuðar:

Samþykki aðalhönnuðar / samræmingarhönnuðar:





Útgáfa	Lýsing	Dags.
A	Biti við innkeyrslu færður til	07/10/2022
-	-	-
-	-	-
-	-	-
-	-	-
-	-	-

**ALMENNT, JÁRNABENDING:**

- GRUNNBENDING Í NEDRI BRÚN:**  
Sjá ták á viðkomandi plötu.  
Járn spanna alla plötuna og skeytilengd yfir ásetur milliveggja. Neðribrúnaárnjárn skal skeyta yfir ásetur.
- GRUNNBENDING Í EFRI BRÚN:**  
K10 c/c: 200 í báðar áttir.  
Efribrúnaárnjárn skal skeyta á hafi.
- Einnig gildir
- Járn með heilli línu í neðri brún. ————  
Járn með slitrótti línu í efri brún. - - - - -

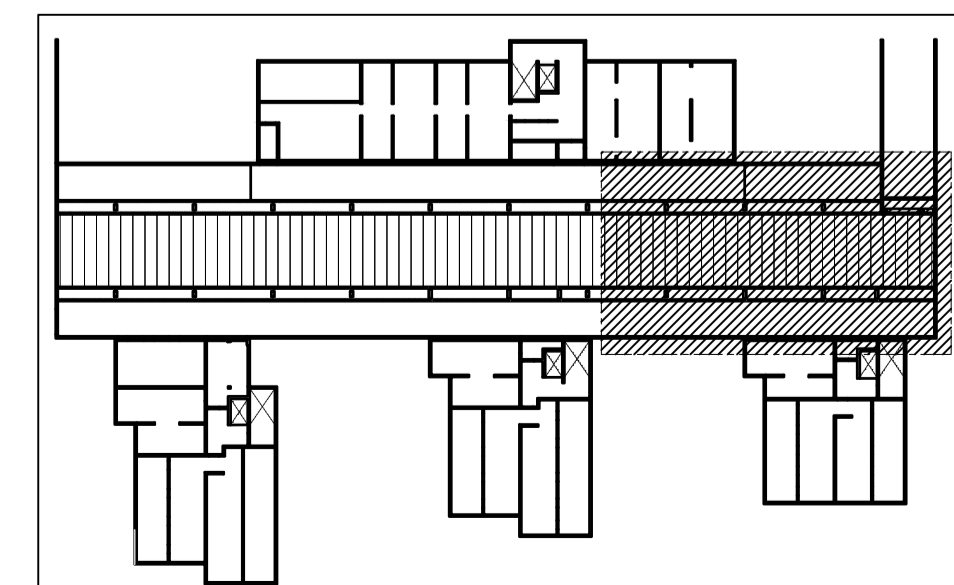
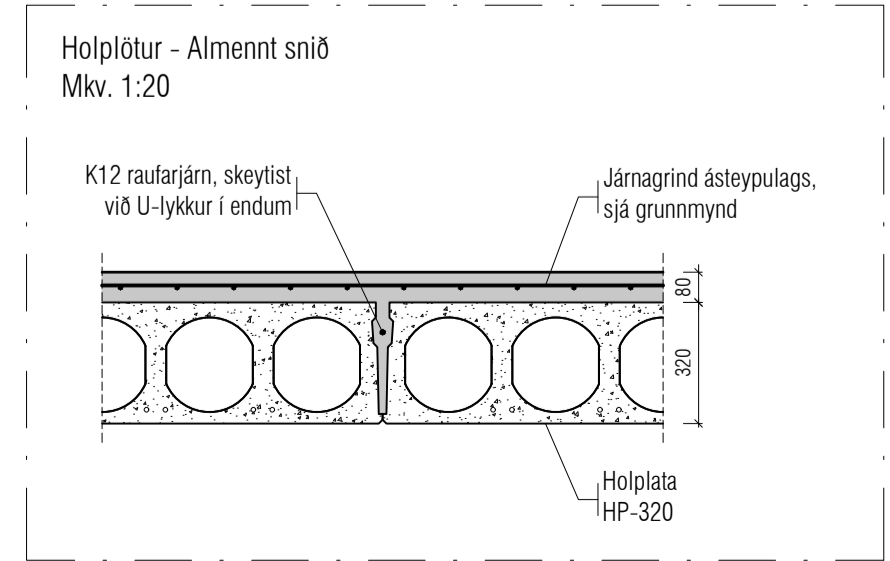
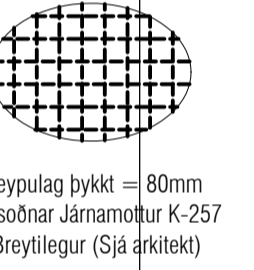
ATH!  
ÖLL JÁRN SEM ERU TEIKNUÐ INN Á GRUNNMÝND KOMA AUKALEGA VIÐ GRUNNBENDINGU.

Skýringar:  
Á teikningu B-01 eru almennar skýringar og öll lágmarks ákvæði varðandi steypu og bendistál t.d. frágangur á járnum kringum op og brúnir og fl.

Uppgæfnir kótar eru steypukótar. Upplýsingar um vatnshalla og hvort kótar eru endanlegir, sjá arkitekt.  
Um nákvæma stærð og staðsetningu einstakra byggingahluta. Sjá nánar á sérteikningum aðalhönnuðar.  
Göt og rauflar (sjá lagnateikn.)

ATH!  
Leiðbeiningar um yfirhæð á plötum og bitum er á skýringablaði B01

ATH!  
Heimilt er að nota járnabakka, með sama járnarnagni og lýrskriðað er á uppdráttum, í stað tengjarna úr veggjum í plötur.

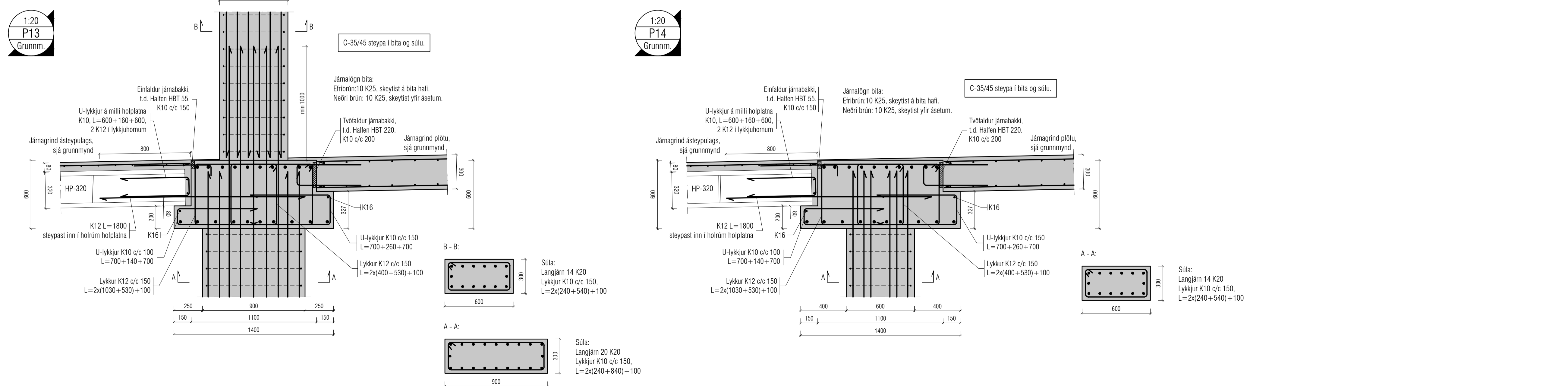
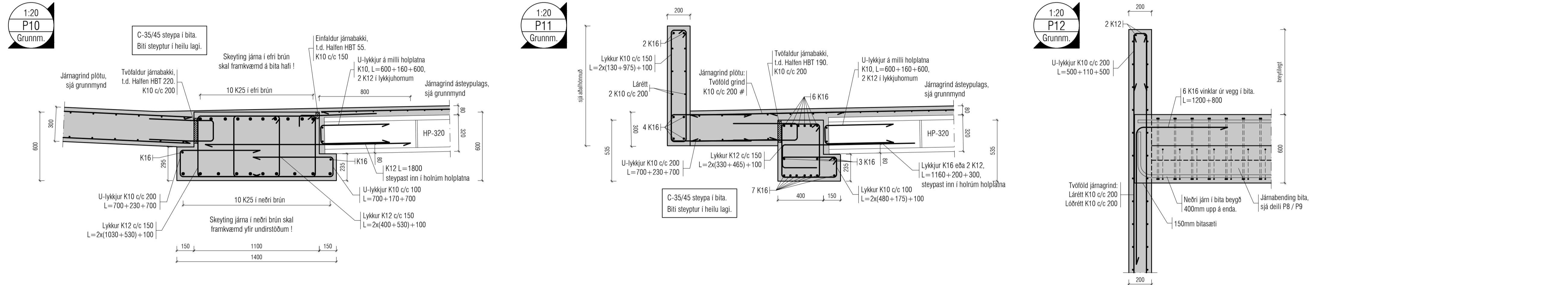
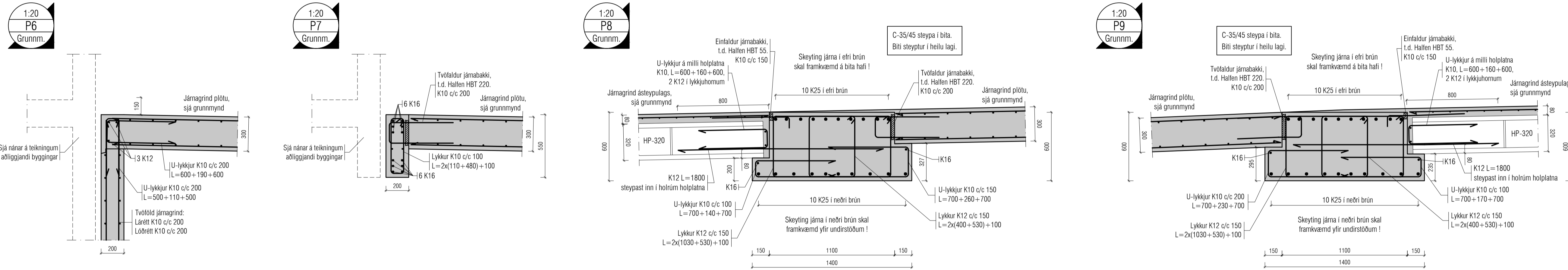
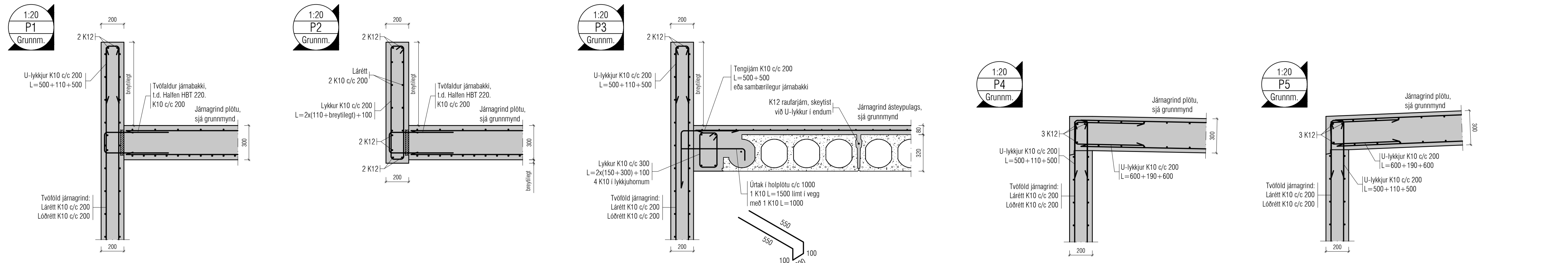


**ÁSHAMAR 42-48, HAFNARFIRÐI**

**BÍLAGEYMSLA - PLATA YFIR KJALLARA GRUNNMÝND**

Hannað SH/ÓU	Teknað ÓU	Tekn. nr.
Dagsetning 15/09/2022	Mkv. 1:50	<b>BP-03</b>
Sigurður Hafsteinsson kt. 030859-7749 Byggingateknifræðingur Netfang: sigurdur@vektor.is Samþykkt hönnuðar:		





Útgáfa	Lýsing	Dags.
A	Deili P11 breytt.	07/10/2022
-	-	-
-	-	-
-	-	-
-	-	-
-	-	-

**ALMENNT, JÁRNABENDING:**

**GRUNNBENDING Í NEDRI BRÚN:**  
Sjá ták á viðkomandi plötu.  
Járn spanna alla plötuna og skeytingar yfir ásetur milliveggja. Neðribrúnaárm skal skeyta yfir ásetur.

**GRUNNBENDING Í EFRU BRÚN:**  
K10 c/c 200 í báðar áttir.  
Efrirúnaárm skal skeyta á hafi.

Einnig gildir  
Járn með heilli línu í neðri brún.  
Járn með slitrótti línu í efrri brún.

ATH!  
ÖLL JÁRN SEM ERU TEIKNUÐ INN Á GRUNNMÝND KOMA AUKALEGA VIÐ GRUNNBENDINGU.

Skýringar:  
Á teikningu B-01 eru almennar skýringar og öll lágmarks ákvæði varðandi steypu og bendistál t.d. frágangur á járnum kringum op og brúnnir og fl.

Uppgefnir kótar eru steypukótar. Upplýsingar um vatnshalla og hvort kótar eru endanlegir, sjá arkitekt.  
Um nákværna stærð og staðsetningu einstakra byggingahluta. Sjá nánar á sérteikningum aðalhönnuðar.  
Göt og raular (sjá lagnateikn.)

ATH!  
Leiðbeiningar um yfirhæð á plötum og bitum er á skýringablaði B01

ATH!  
Heimilt er að nota járnabakka, með sama járnabagni og fyrirskrifað er á uppdráttum, í stað tengjarna úr veggjum í plötum.

**VEKTOR**  
- hönnun og ráðgjöf -  
Stíumúla 3, 108 Rvk. s: 554-6650 / 897-5363

**ÁSHAMAR 42-48, HAFNARFIRÐI**

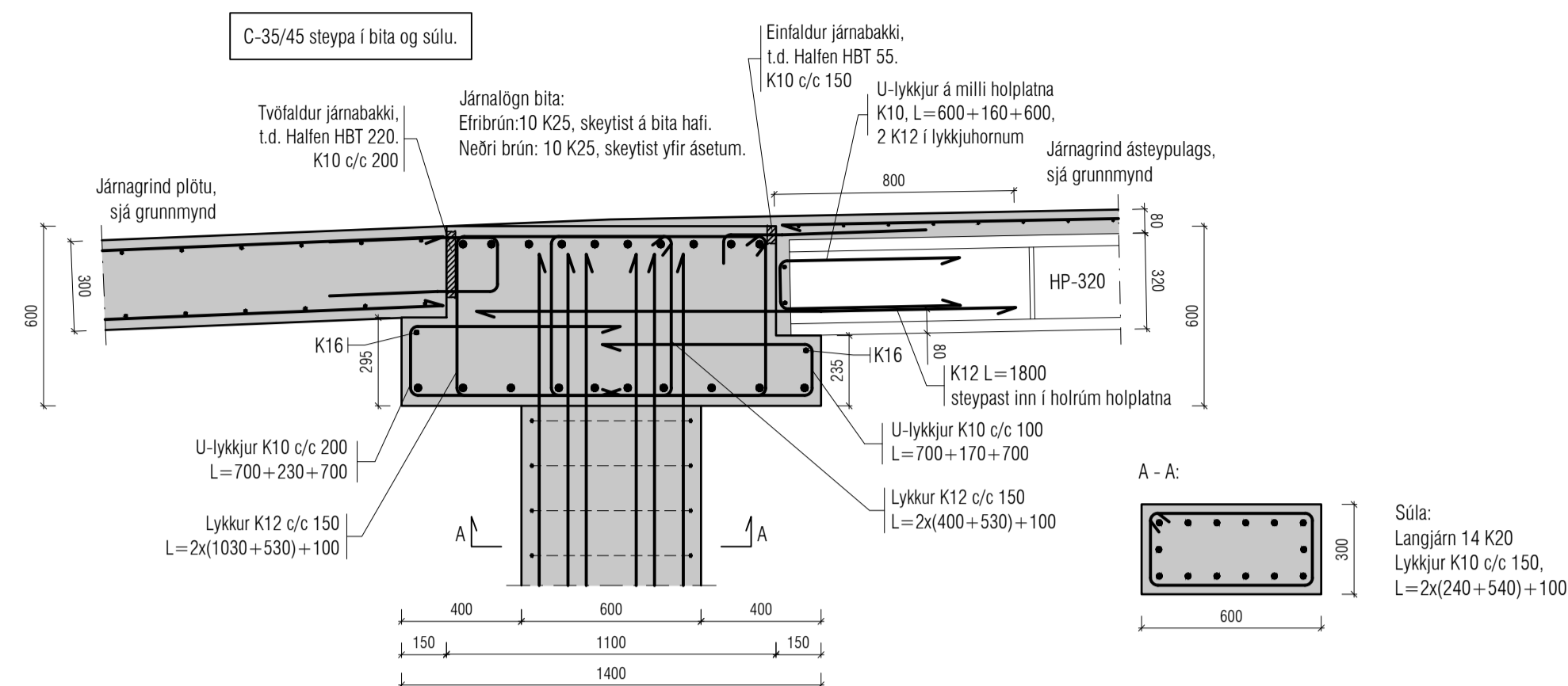
**BÍLAGEMYSLA - PLATA YFIR KJALLARA DEILI**

Hannað	SH/ÓJ	Teknað	ÓJ	Tekin nr.	BPD-01
Dagsetning	15/09/2022	Mfv.	1:20		

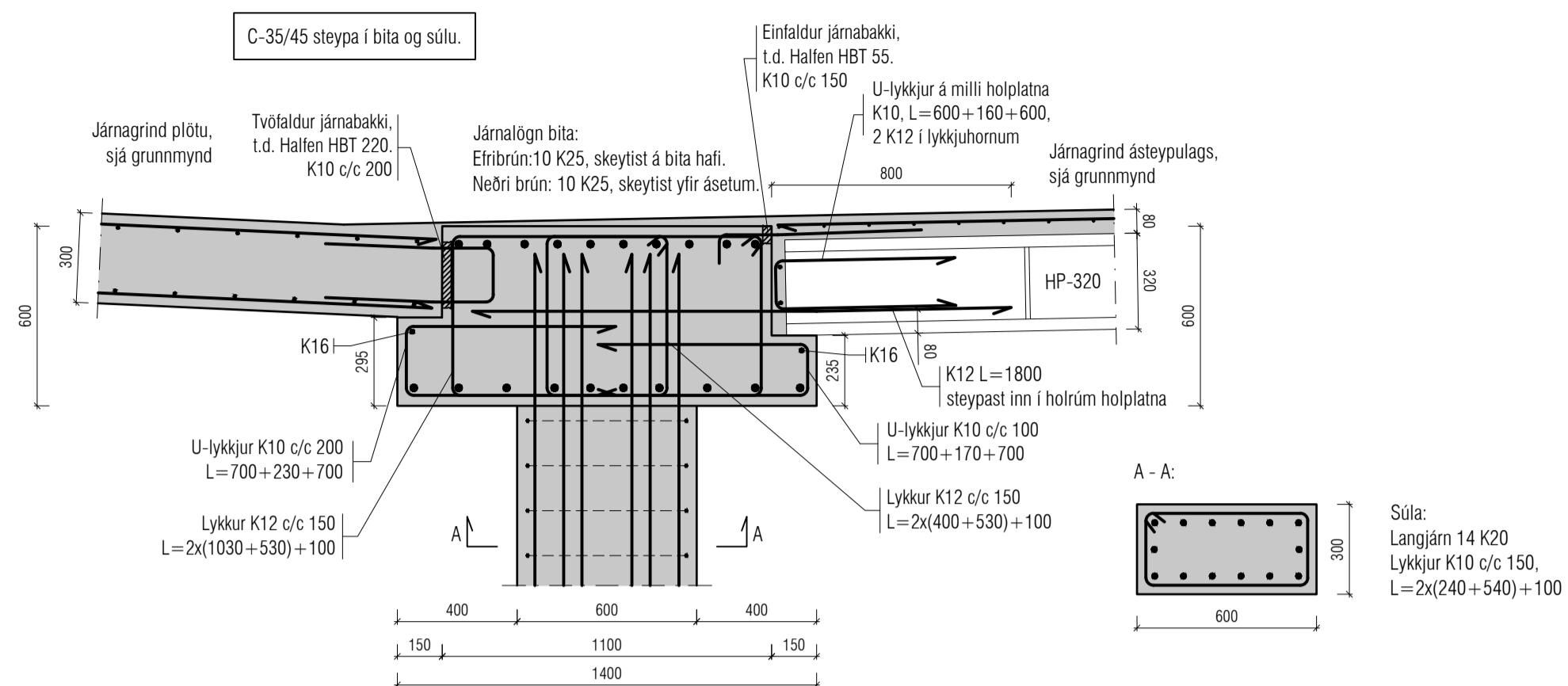
Sigurður Hafsteinsson kt. 030859-7749  
Byggingateknifræðingur  
Netfang: sigurdur@vektor.is  
Sambýkk hönnuðar:

Sambýkk aðalhönnuðar / samræmingarhönnuðar:

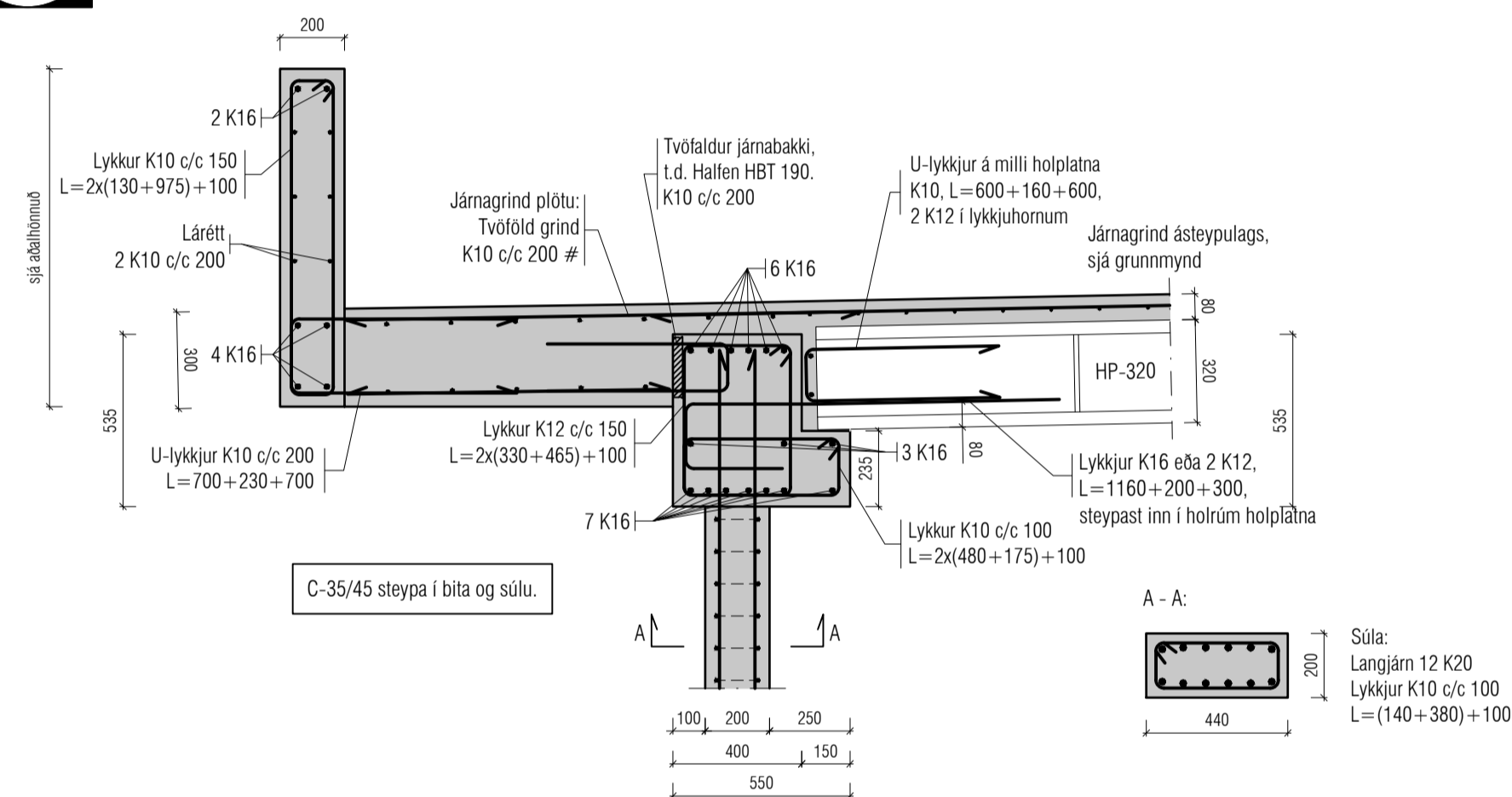
1:20  
P15  
Grunnm.



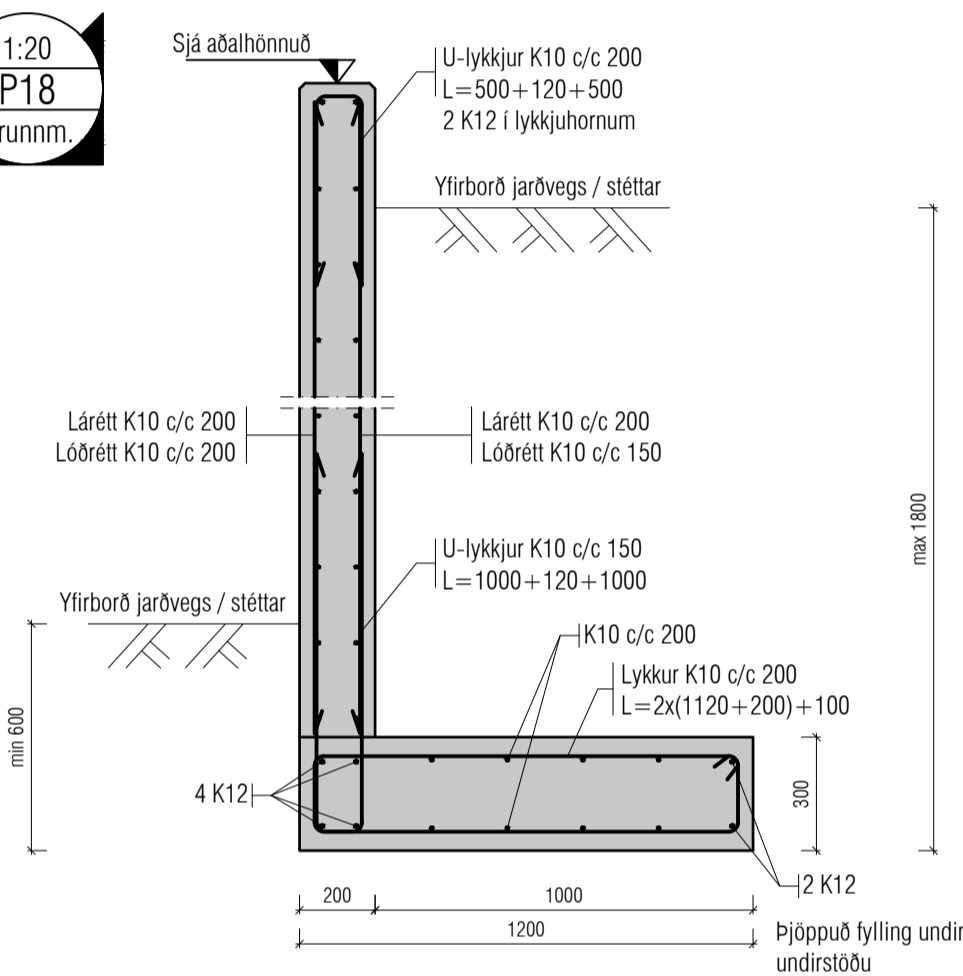
1:20  
P16  
Grunnm.



1:20  
P17  
Grunnm.



1:20  
P18  
Grunnm.



Útgáfa	Lýsing	Dags.
A	Deili P17 breytt	07/10/2022
-	-	-
-	-	-
-	-	-
-	-	-
-	-	-

ALMENNT, JÁRNABENDING:

**GRUNNBENDING Í NEÐRI BRÚN:**  
Sjá ták á viðkomandi plötu. Járn spanna alla plötuna og skeytillengd yfir ásetur milliveggja. Neðribrúnarjárn skal skeyta yfir ásetum.

**GRUNNBENDING Í EFRI BRÚN:**  
K10 c/c 200 í báðar áttir. Efirbrúnarjárn skal skeyta á hafi.

Einnig gildir  
Járn með heilli línu í neðri brún. ———  
Járn með slitrótti línu í efri brún. - - - - -

ATH!  
ÖLL JÁRN SEM ERU TEIKNUÐ INN Á GRUNNMÝND KOMA AUKALEGA VIÐ GRUNNBENDINGU.

Skýringar:  
Á teikningu B-01 eru almennar skýringar og öll lágmarks ákvæði varðandi steypu og bendistál t.d. frágangur á jörnum kringum op og brúnir og fl.

Uppgefnir kótar eru steypukótar. Upplýsingar um vatnshalla og hvort kótar eru endanlegir, sjá arkitekt. Um nákvæma stærð og staðsetningu einstakra byggingahluta. Sjá nánar á sérteikningum aðalhönnuðar. Göt og raular (sjá lagnateikn.)

ATH!  
Leiðbeiningar um yfirhæð á plötum og bitum er á skýringablaði B01

ATH!  
Heimilt er að nota járnabakka, með sama járnamagni og fyrirskritað er á uppdráttum, í stað tengjarna úr veggjum í plötur.

**VEKTOR**  
- hönnun og ráðgjöf -  
Síðumúla 3, 108 Rvk. s: 554-6650 / 897-5363

ÁSHAMAR 42-48, HAFNARFIRÐI

BÍLAGEYMSLA - PLATA YFIR KJALLARA DEILI

Hannað	SH/ÖJ	Teknað	ÖJ	Tekin nr.	BPD-02
Dagsetning	15/09/2022	Máv.	1:20		

Sigurður Hafsteinsson kt. 030859-7749  
Byggingateknifræðingur  
Netfang: sigurdur@vektor.is

Samþykki hönnuðar / samræmingarhönnuðar: